

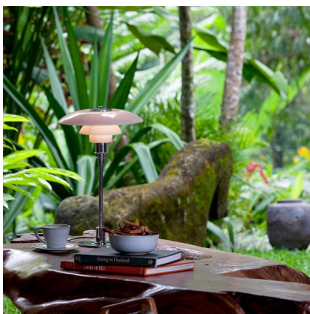
PH 3/2 Bord

Armaturen er designet etter et prinsipp basert på et reflekterende tre-skjermssystem som styrer det meste av lyset nedover. Skjermene er laget av munnblåst tre-lags opalt glass som er blankt på toppen og matt på undersiden. Dette gir et mykt og diffust lys.



Poul Henningsen

Poul Henningsen var født i København, sønn av den berømte danske skuespillerinnen Agnes Henningsen. Han avla aldri eksamen som arkitekt, men studerte ved Teknisk Skole i Fredriksberg, Danmark fra 1911 til 1914, og deretter ved Teknisk Universitet i København fra 1914 til 1917.



Chapung SeBali
Resort & Spa



American Heart Institute

Product info

Montering

Kabeltype: Plast med støpsel. Kabellengde: 2,1 m. Lysbryter: Bryter på ledning.

Farge

Messing metallisert, svart metallisert eller høyglanset kromplate. Hvitt opalt glass.

Materialer

Skjermer: Munnblåst hvitt opalt glass. Topplate: Messing metallisert, svart metallisert eller høyglanset krombelagt, trukket messing. Base og stamme: Messing metallisert, svart metallisert eller høyglanset krombelagt, messing.

Størrelser og vektor

Bredde x Høyde x Lengde (mm) | 290 x 472 x 290 Max 2,9 kg

Klasse

Kapslingsgrad IP20. Isolasjonsklasse II

Spesifikasjonsnotater

Innovasjon av lyskilder pågår. Vi informerer derfor stadig om maks. wattstyrker. Oppdatert liste over anbefalte lyskilder finnes på www.louispoulsen.com.

Lyskilde

1x40W E14



Produktfamilie



PH 3/2 Pendel



PH 3/2 Vegg



PH 3/2 Akademy

Product variants

Farge	Ledningstype	Lyskilde
<input type="radio"/> Forkrommet høyglans	HVIT PC	1x40W E14
<input type="radio"/> Messing metallisert	SVART PC	
<input type="radio"/> Svart metallisert		

Produktbeskrivelse

Portabel armatur.
Stilren og ikonisk design.
Størrelsen på de tre skjermene er justert for optimal ytelse og komfort.
Innvendige overflater av glasskjermene er sandblåst for å spre lyset.
Inngår i en produktserie med ulike størrelser og typer.

Montering

Portabel armatur plugges inn i standard stikkontakt.

Lys beskrivelse

Armaturen avgir blendfritt, behagelig lys.

Design

Poul Henningsen

Materiale

Skjermer: mundblåst hvitt glass, 1,5 mm tykt.
Stag: forkrommet stål.
Base: stål med sort- eller sølvforkrommet messingdeksel.
Stamme: ekstrudert stål, sort eller sølvforkrommet, 1,5 mm tykk.
Bryter: på/av, på bunnsplate.
Sokkel: E-14-sokkel for illumpærer

Vekt

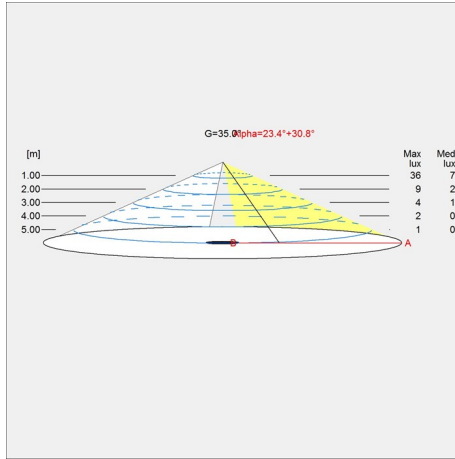
Min: 2.908 kg Max: 2.939 kg

Farge

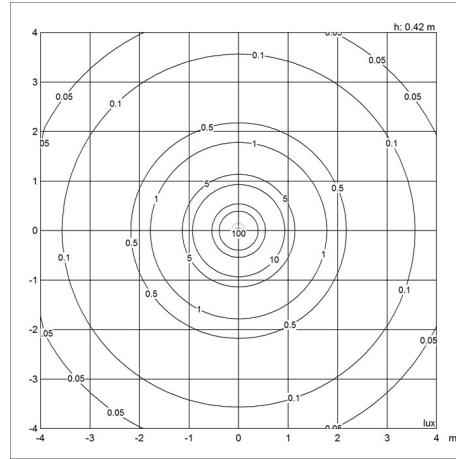
Forkrommet høyglans, Messing metallisert, Svart metallisert

Lysfordelingsdiagrammer

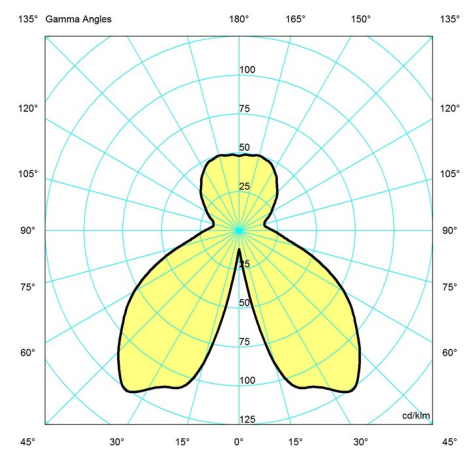
Cartesian



Isolux



Polar



Reservedeler og tilbehør

Product	Variant number
FINGER SCREW SS M3X12 (3PCS) LOWER	5744610528
PH 3/2, GLASS MELLEMSKJERM	5741481598
PH 3/2, GLASS UNDERSKJERM	5741481608
PH 3/2, GLASS OVERSKJERM	5741481585
PH 3/2, TOP SHADE, AMBER GLASS	5744162607
PH 3/2, MIDDLE SHADE, AMBER GLASS	5744162610
PH 3/2, LOWER SHADE, AMBER GLASS	5744162623
FINGER SCREW SS M2X8 (3PCS) MIDDLE	5744611116
FINGER SCREW BRASS RAW M2X8 (3PCS)MIDDLE	5744611271
FINGER SCREW BRASS RAW M3X12 (3PCS)LOWER	5744611284