

PH 3½-2½ Bord

Armaturen er 100 % blendfri, og designen er basert på prinsippet med et reflekterende flerskjermssystem som retter det meste av lyset nedover. Toppskjermens hvitmalt underside gir en myk, nedadrettet lysfordeling. Den tolags munnblåste, opale glasskjermen gir en stor, blendfri lysoverflate som utnytter lyskilden optimalt og gir behagelig, funksjonelt lys. De opale glasskjermene har blank utside og matt innside.



Poul Henningsen

Poul Henningsen var født i København, sønn av den berømte danske skuespillerinnen Agnes Henningsen. Han avla aldri eksamen som arkitekt, men studerte ved Teknisk Skole i Fredriksberg, Danmark fra 1911 til 1914, og deretter ved Teknisk Universitet i København fra 1914 til 1917.



Private
Residence,
Copenhagen



Fredericia Furniture Showroom

Product info

Montering

Ledningstype: Plast med støpsel. Ledningslengde: 2,5 m. Bryter: På ledningen.

Farge

Rød, grønn, gul og hvit, pulverlakkert.

Materialer

Toppskjerm: Dreid aluminium. Andre skjerm: Munnblåst, hvitt opalt glass. Skjermholder: Silkematt, brun messing. Sokkel: Silkematt, brun messing.

Størrelser og vektor

Bredde x Høyde x Lengde (mm) | 330 x 450 x 330 Max 2,5 kg

Klasse

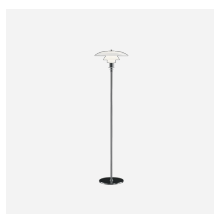
Kapslingsgrad IP20. Isolasjonsklasse II

Lyskilde

1x60W E14



Produktfamilie



PH 3½-2½ Gulv



PH 3½-3 Pendel



PH 3½-2½ Glass Bord



PH 3½-3 Glass Pendel

Product variants

Farge

- Grønn
- Gul
- Hvit
- Rød

Lyskilde

1x60W E14

Produktbeskrivelse

Portabel armatur.
Stilren og ikonisk design.
Størrelsen på de tre skjermene er justert for optimal ytelse og komfort.
Innvendige overflater av glasskjermene er sandblåst for å spre lyset.
Innsiden av toppskjermen er lakkert hvit for å rette lyset nedover.
Inngår i en produktserie med ulike størrelser og typer.
Fås i fire farger.

Montering

Portabel armatur plugges inn i standard stikkontakt.

Lys beskrivelse

Armaturen avgir blendfritt, behagelig lys.

Design

Poul Henningsen

Materiale

Toppskjerm: spunnet aluminium, 1,5 mm tykk, våtlakkert.
Nedre skjerm: munnblåst hvitt glass, 1,5 mm tykk.
Stag og sokkeldeksel: støpt kobber, bronsefinish.
Bunnplate: stål med bronse finish, kobberdeksel.
Stamme: ekstrudert kobber, bronsefinish, 2,0 mm tykk.
Bryter: på/av, på ledning.
Sokkel: Porselen, sokkel for, frostede G9 rørlamper.

Vekt

Min: 2.51 kg Max: 2.51 kg

Farge

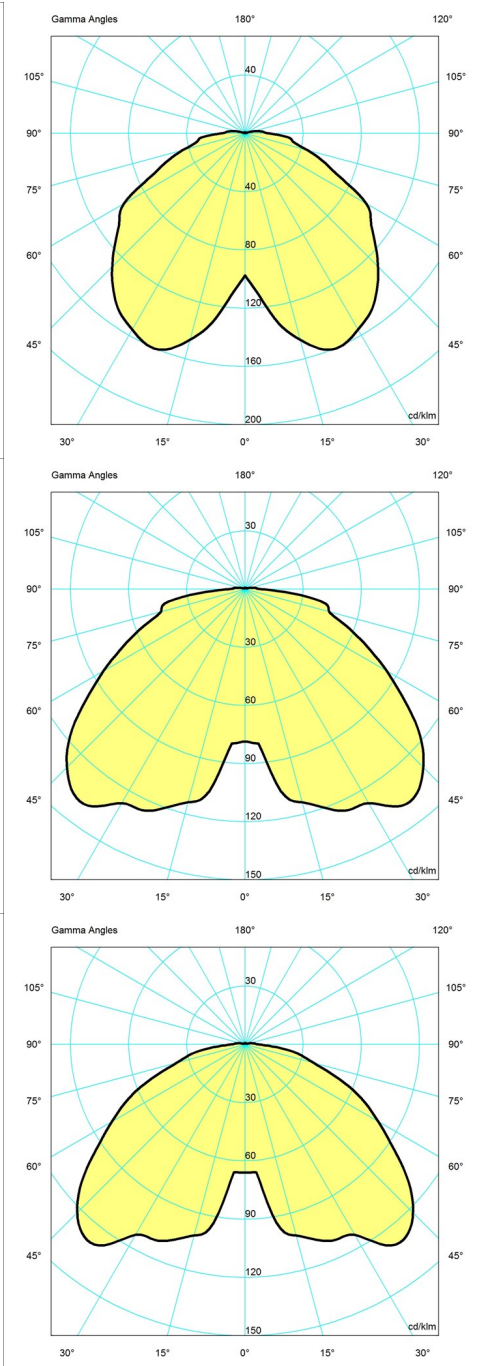
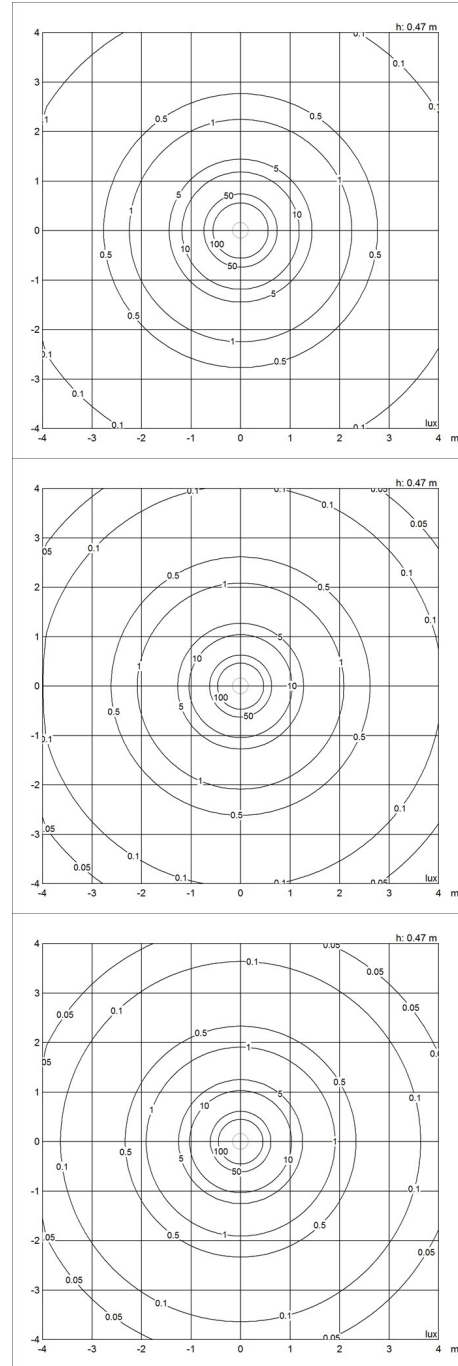
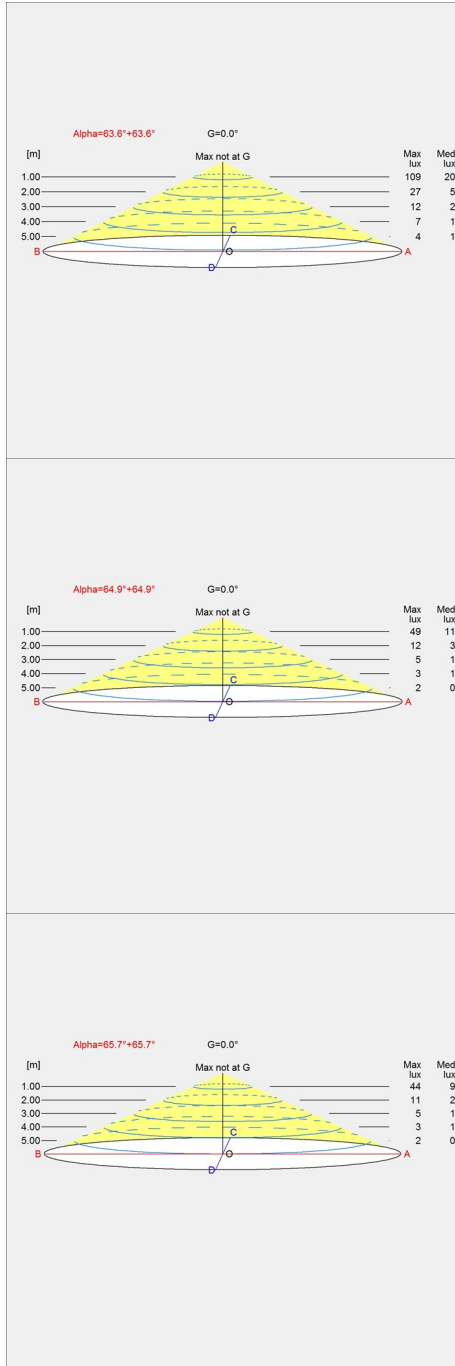
Grønn, Gul, Hvit, Rød

Lysfordelingsdiagrammer

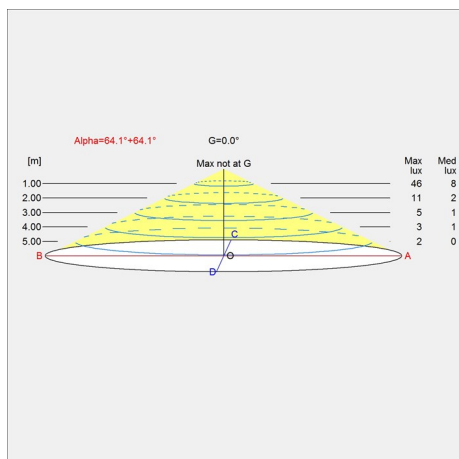
Cartesian

Isolux

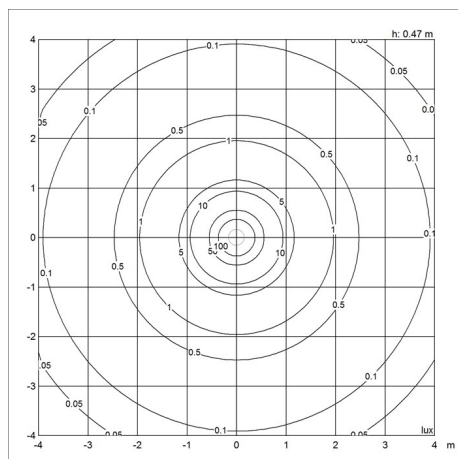
Polar



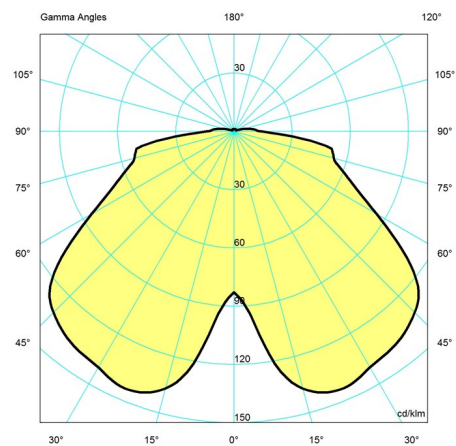
Cartesian



Isolux



Polar



Reservedeler og tilbehør

Product

PH 3½-2½, GLASS MELLEMSKJERM
 PH 3½-2½, GLASS UNDERSKJERM
 PH 3½ TOPP SKJERM, RØD
 PH 3½ TOPP SKJERM, GRØNN
 PH 3½ TOPP SKJERM, HVIT
 PH 3½ TOPP SKJERM, GUL
 FINGER SCREW OB M3X12 (3PCS) LOWER
 FINGER SCREW OB M2X12 (3PCS) MIDDLE

Variant number

5744162241
 5744162254
 5741095434
 5741095463
 5741095492
 5741095528
 5744611129
 5744611132