

PH 2/1 Pendel

Armaturen er designet etter et prinsipp basert på et reflekterende tre-skjermssystem som styrer det meste av lyset nedover. Skjermene er laget av munblåst trelags opalt glass som er blankt på toppen og sandblåst matt på undersiden. Dette bidrar til en myk og jevn lysfordeling.



Poul Henningsen

Poul Henningsen var født i København, sønn av den berømte danske skuespillerinnen Agnes Henningsen. Han avla aldri eksamen som arkitekt, men studerte ved Teknisk Skole i Fredriksberg, Danmark fra 1911 til 1914, og deretter ved Teknisk Universitet i København fra 1914 til 1917.



Product info

Montering

Opphengstype: Kabel 2 x 0,75 mm². Baldakin: Ja. Kabellengde: 3 m.

Farge

Messing metallisert, svart metallisert eller høyglanset kromplate. Hvitt opalt glass.

Materialer

Skjermer: Munnblåst, hvitt opalt glass. Oppheng: Messing metallisert, svart metallisert eller høyglanset krombelagt, trukket aluminium.

Størrelser og vekt

Bredde x Høyde x Lengde (mm) | 200 x 140 x 200 Max 0,7 kg

Klasse

Kapslingsgrad IP20. Isolasjonsklasse II

Spesifikasjonsnotater

Innovasjon av lyskilder pågår. Vi informerer derfor stadig om maks. wattstyrker. Oppdatert liste over anbefalte lyskilder finnes på www.louispoulsen.com.

Lyskilde

1x20W E14



Produktfamilie



PH 2/1 Stammekrone



PH 2/1 Bord



PH 2/1 Vegg

Product variants

Farge	Ledningstype	Lyskilde
<input type="radio"/> Forkrommet høyglans	HVIT TEKSTIL	1x20W E14
<input type="radio"/> Messing metallisert	SVART TEKSTIL	
<input type="radio"/> Svart metallisert		

Produktbeskrivelse

Glasspendel.
Ikonisk design.
Inngår i en bred serie av ulike størrelser.

Lys beskrivelse

Blendfri, symmetrisk fordeling.
Glød i munnblast glass
Nedoverrettet lys fra glasskjermer
Diffust lys fra opal glasskjermer

Design

Poul Henningsen

Materiale

Skjermer: opal, munnblast glass, 2 mm tykt, sandblåst innvendig for diffus lysfordeling.
Stamme av høyglanset forkrommet aluminium over glasset.
Sokkel: Porselen, E-14-sokkel.
Sokkelens posisjon er justerbar for å gi riktig lampeposisjon og armaturopplysning.
13,5 cm diameter x 2,3 cm høy konus av spunnet aluminium.

Vekt

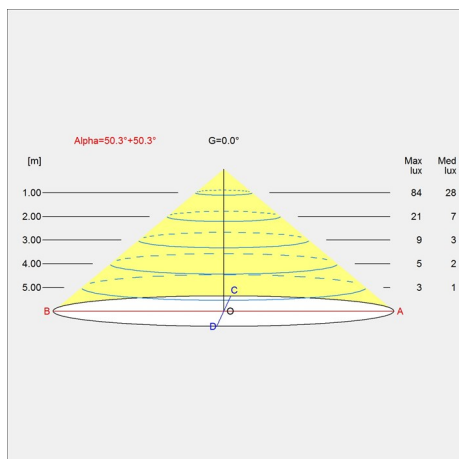
Min: 0.617 kg Max: 0.715 kg

Farge

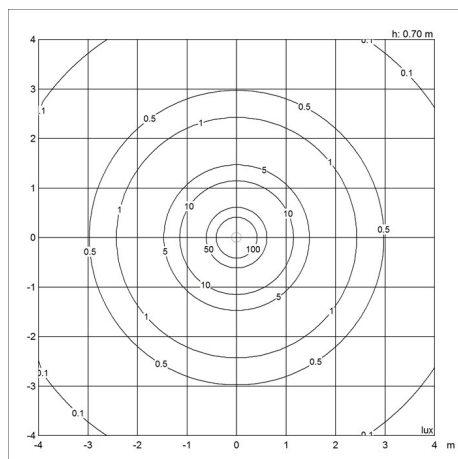
Forkrommet høyglans, Messing metallisert, Svart metallisert

Lysfordelingsdiagrammer

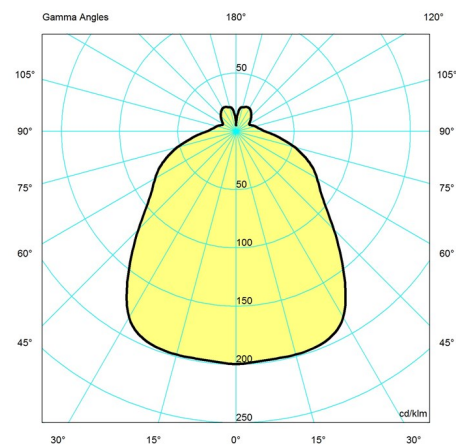
Cartesian



Isolux



Polar



Reservedeler og tilbehør

Product

BALDAKIN HVIT 2-DELT, TOPHAT®
 PH 2-1, OPALT GLASS MELLOMSKJERM
 PH 2-1, OPALT GLASS UNDERSKJERM
 PH 2/1, SKJERMHOLDER KOMPLET
 BALDAKIN SORT 2-DELT, TOPHAT®
 PH 2-1, OPALT GLASS OVERSKJERM PENDEL

Variant number

5749329034
 5741084940
 5741084953
 5741086333
 5749329021
 5741084898